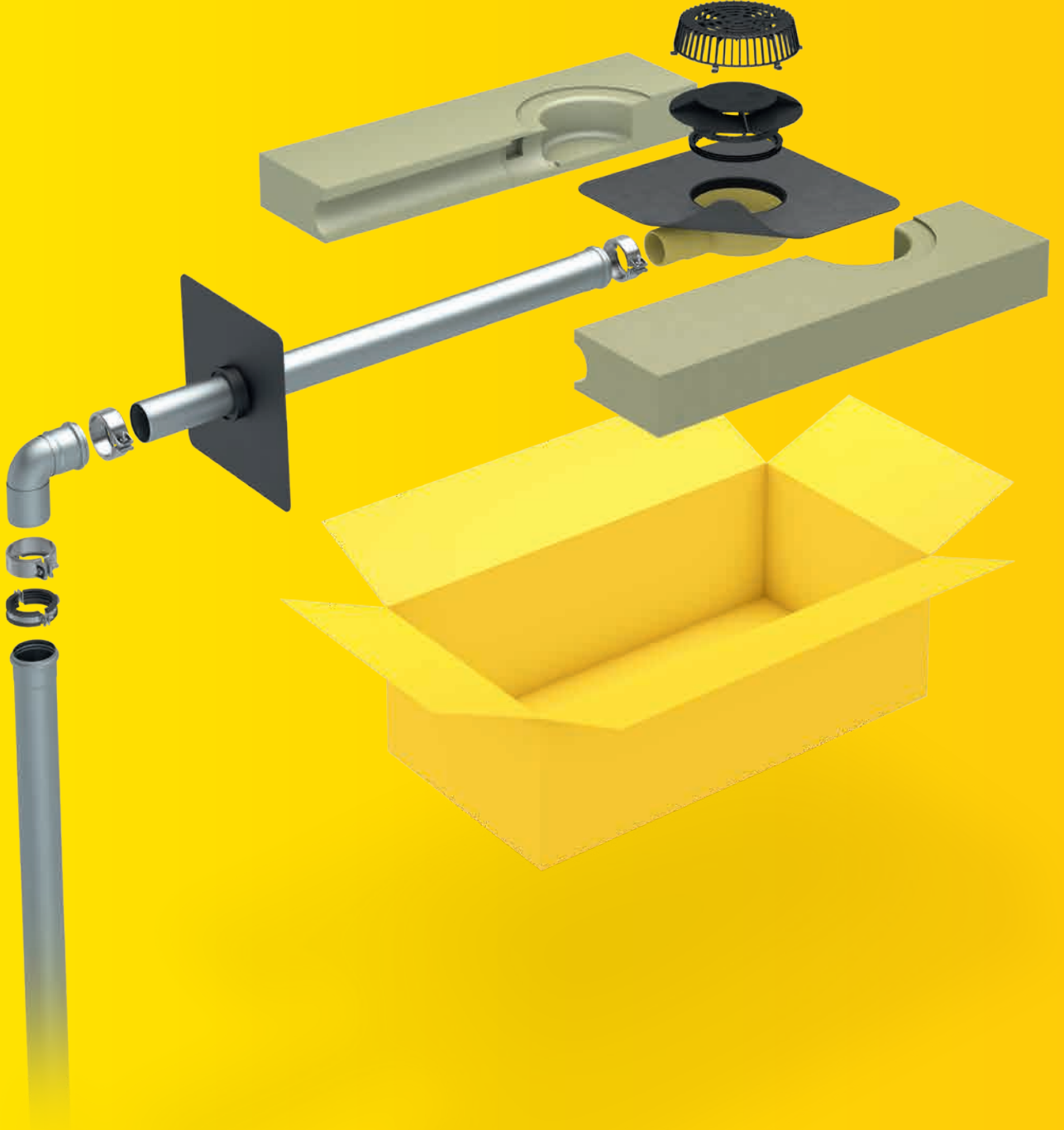


## SitaDSS Indra

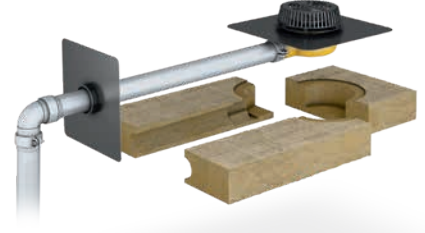
Baskı altında yüksek performanslı.  
Güvenliğin Seti.



- + Küçük ve büyük alanlar için sifonik drenaj
- + Komple set sayesinde montajda güvenli
- + 17,0 l/s'ye kadar sıra dışı yüksek akış performansı
- + Alternatif üç iniş borusu uzunluklarında temin edilebilir
- + SitaAttika boru sistemiyle kombine edilebilir



**SitaDSS Indra**  
polüüretan yalıtım kalıplı ana drenaj seti



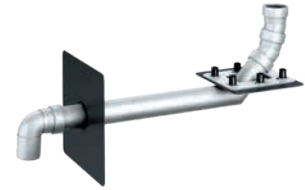
**SitaDSS Indra**  
madeni yün yalıtım kalıplı ana drenaj seti



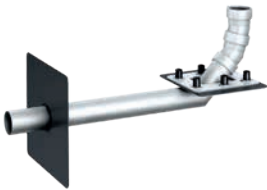
**SitaAttika**  
cephe kapak plakası



**SitaAttika**  
boru sistemi  
Bkz. sayfa 93



**SitaAttika kaskad**  
iniş borusu için



**SitaAttika kaskad**  
çörlen olarak

# SitaDSS Indra

## Ürün özelliklerine genel bakış:

### Ürün özellikleri

|                                      |   |
|--------------------------------------|---|
| Kullanım alanları                    | Kullanılan ve kullanılmayan, düz ve düz eğimli büyük çatı yüzeylerinde<br>DIN EN 12056-3 ve DIN 1986-100'e göre ana drenaj ve acil durum drenajı için   |
| Malzeme                              | süzgeç: poliüretan, boru sistemi: paslanmaz çelik   |
| Malzeme numarası                     | 1.4301  |
| Bağlantı türü                        | Yakalılık   |
| Ürün modeli                          | açılı   |
| Renk                                 | Sarı  |
| Yüzey                                | Pürüzsüz  |
| Sıcaklık direnci min.                | -20 °C  |
| Sıcaklık direnci maks.               | 80 °C   |
| Malzeme sınıfı                       | B2 normal alevlenir, A1 yanmaz  |
| Genel nitelikler                     | Temiz, kabarcık, gözenek, çatlak ve benzeri yok   |
| Yalıtım kalıbı ısı iletkenliği       | 0,025 W/(m•K)   |
| Yalıtım kalıbı basınca dayanıklılığı | 200 kPa   |
| Özellikler                           | + Isı yalıtımlı<br>+ Mükemmel doğal koşulları mukavemeti (UV/IR ışınımı)<br>+ Çevre şartlarından doğan normal bilinen etkilere karşı dirençli<br>+ Darbeye ve çarpmalara dayanıklı<br>+ Uzun ömürlü |
| Uygulama                             | Alman Çatı Ustaları Derneği düzenlemesinin yanı sıra,<br>Sita Bauelemente firmasının montaj örnekleri ve montaj talimatları esas alınmıştır   |

### Kalite belgeleri



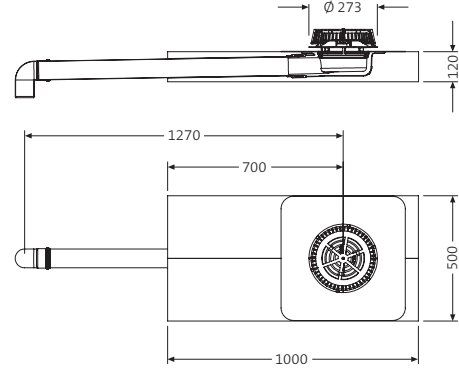
# SitaDSS Indra poliüretan yalıtım kalıplı ana drenaj seti



## Performans metni

**SitaDSS Indra ana drenaj seti** sifonik drenaj için, açılı parapet süzgeci ile, poliüretandan, ısı yalıtımlı, RAL kalite GZ-694 şartları gereğince daha yüksek kalite standardıyla DIN EN 1253-2'ye uygun, DN 70 anma çapında, 45 mm su yüksekliğinde 17,0 l/s akış debisi, paslanmaz çelikten emniyet kelepçeleri ve bağlantı borusu ile, buhar blokajına güvenli bağlantı için esnek buhar blokaj plakası ve PUR yalıtım kalıbı. Çatı su yalıtımına uygun, isteğe bağlı büyük köpük kaplı bağlantı yakalığı (495 x 495 mm) ve bağlantı yakalığının ek emniyetiyle beraber Airstop ile birlikte verilen çakıl tutucunun oturması için sabitleme halkalı. Boru kelepçeleri dahil ve seçmeli olarak 2,0 m, 3,0 m veya 4,0 m iniş borusu ile komple set olarak. Teslim ve profesyonel şekilde montaj edin.

## Teknik çizim



## Set modeli, anma çapı ve ürün numaraları

| Set modeli  | Anma çapı<br>DN | OD* | Ürün numarası |
|---|-----------------|-----|---------------|
| 2,0 m iniş borusu (1 adet boru 2.000 mm)                        | 70              | 75  | 14 73 xx      |
| 3,0 m iniş borusu (1 adet boru 1.000 mm + 1 adet boru 2.000 mm) | 70              | 75  | 14 75 xx      |
| 4,0 m iniş borusu (2 adet boru 2.000 mm)                        | 70              | 75  | 14 77 xx      |

\*OD = dış çap (mm)

xx = İsteğe bağlı bağlantı yakalığı için ürün sonu kodu, bkz. sayfa 93

## Akış debisi l/s DIN EN 1253'e göre

| Uygulama          | Su yüksekliği (mm) |     |     |     |     |     |      |      |      |
|-------------------|--------------------|-----|-----|-----|-----|-----|------|------|------|
|                   | 5                  | 10  | 15  | 20  | 25  | 30  | 35   | 40   | 45   |
| 2,0 m iniş borusu | 0,7                | 2,1 | 3,4 | 5,0 | 6,6 | 8,6 | 10,6 | 12,0 | 13,4 |
| 3,0 m iniş borusu | 0,9                | 2,3 | 3,4 | 5,1 | 6,7 | 8,7 | 10,7 | 13,6 | 15,5 |
| 4,0 m iniş borusu | 0,9                | 2,4 | 3,9 | 5,5 | 7,1 | 9,1 | 11,0 | 14,0 | 17,0 |

# SitaDSS Indra

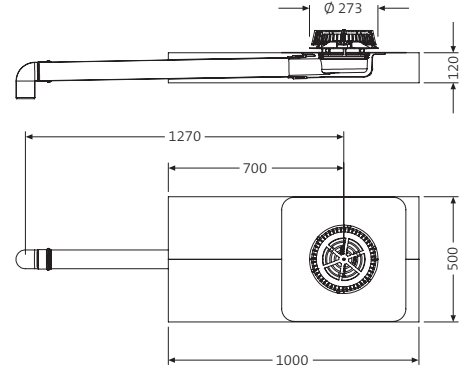
## Taş yününden yalıtım kalıplı ana drenaj seti



### Performans metni

**SitaDSS Indra ana drenaj seti** sifonik drenaj için, açılı parapet süzgeci ile, poliüretandan, ısı yalıtımlı, RAL kalite GZ-694 şartları gereğince daha yüksek kalite standardıyla DIN EN 1253-2'ye uygun, DN 70 anma çapında, 45 mm su yüksekliğinde 17,0 l/s akış debisi, paslanmaz çelikten emniyet kelepçeleri ve bağlantı borusu ile, buhar blokajına güvenli bağlantı için esnek buhar blokaj plakası ve  $\lambda=0,040$  W/mK ısı iletkenliği ve 70 kPa basınca dayanıklılığı olan, madeni yünden üç parçalı yalıtım kalıbı. Çatı su yalıtımına uygun, isteğe bağlı büyük köpük kaplı bağlantı yakalığı (495 x 495 mm) ve bağlantı yakalığının ek emniyetiyle beraber Airstop ile birlikte verilen çakıl tutucunun oturması için sabitleme halkalı. Boru kelepçeleri dahil 2,0 m, 3,0 m veya 4,0 m iniş borusu ile komple set olarak. Teslim ve profesyonel şekilde montaj edin.

### Teknik çizim



### Set modeli, anma çapı ve ürün numaraları

| Set modeli  | Anma çapı DN | OD* | Ürün numarası |
|---|--------------|-----|---------------|
| 2,0 m iniş borusu (1 adet boru 2.000 mm)                        | 70           | 75  | 14 83 xx      |
| 3,0 m iniş borusu (1 adet boru 1.000 mm + 1 adet boru 2.000 mm) | 70           | 75  | 14 85 xx      |
| 4,0 m iniş borusu (2 adet boru 2.000 mm)                        | 70           | 75  | 14 87 xx      |

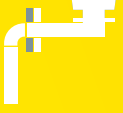
\*OD = dış çap (mm)

xx = İsteğe bağlı bağlantı yakalığı için ürün sonu kodu, bkz. sayfa 93

### Akış debisi l/s DIN EN 1253'e göre

| Uygulama          | Su yüksekliği (mm) |     |     |     |     |     |      |      |      |
|-------------------|--------------------|-----|-----|-----|-----|-----|------|------|------|
|                   | 5                  | 10  | 15  | 20  | 25  | 30  | 35   | 40   | 45   |
| 2,0 m iniş borusu | 0,7                | 2,1 | 3,4 | 5,0 | 6,6 | 8,6 | 10,6 | 12,0 | 13,4 |
| 3,0 m iniş borusu | 0,9                | 2,3 | 3,4 | 5,1 | 6,7 | 8,7 | 10,7 | 13,6 | 15,5 |
| 4,0 m iniş borusu | 0,9                | 2,4 | 3,9 | 5,5 | 7,1 | 9,1 | 11,0 | 14,0 | 17,0 |

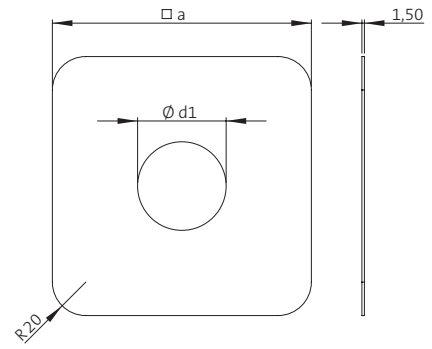
# SitaAttika cephe kapak plakası



## Performans metni

**SitaAttika cephe kapak plakası**, paslanmaz çelikten, malzeme numarası: 1.4301, DN 50 ila DN 150 anma çaplarında parapet ya da duvar boşluğunun kapatılması için, 1,5mm'lik malzeme kalınlığında, teslim ve profesyonel şekilde montaj edin.

## Teknik çizim



## Anma çapı, ölçüler ve ürün numaraları

| Anma çapı<br>DN | a<br>(mm) | d1<br>(mm) | Ürün numarası |
|-----------------|-----------|------------|---------------|
| 70              | 180       | Ø 79       | E18 90 26     |

# SitaAttika boru sistemi



## Performans metni

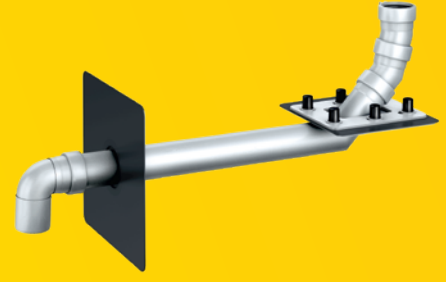
**SitaAttika boru sistemi** paslanmaz saf çelikten, malzeme numarası 1.4301, DIN EN 1124-2'e göre fabrika tarafından mufa önceden monte edilmiş EPDM dudaklı contaya sahip muflu geçme boru sistemi olarak, mufa daha kolay takmak için 20° fazlı uç. Tamamen dalma banyoda mordanlanmış, düz, gümüş-mat yüzeyli. Komple teslim ve profesyonel şekilde montaj edin.

## Ürünler ve performans metinleri

| Ürünler   | DN ile-arası | Uzunluk ile-arası (mm) | Uygulama                                  |
|---|--------------|------------------------|---|
| SitaAttika boru<br>              | 50 - 150     | 500 - 5000             |   |
| SitaAttika dirsek<br>            | 50 - 150     |                        | 15° - 87,5°                               |
| SitaAttika temizleme borusu<br>  | 70 - 125     |                        |   |
| SitaAttika boru kelepçesi<br>    | 70 - 150     |                        |   |
| SitaAttika emniyet kelepçesi<br> | 50 - 150     |                        |   |
| SitaAttika adaptör<br>           | 70 - 125     |                        |   |
| SitaAttika geçiş parçası<br>     |              |                        | DN 110'den DN 75'a<br>DN 125'den DN 110'a |
| SitaAttika çatal 45°<br>         | 75 - 110     |                        |   |
| SitaAttika çatal 87,5°<br>       | 75 - 125     |                        |   |

# SitaAttika

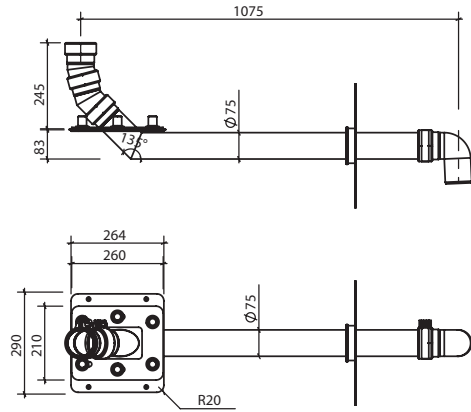
## kaskad yapı parçası, iniş borusu için



### Performans metni

**SitaAttika kaskad elemanı, iniş borusu için.** Bugüne kadar kaskadlı bir su drenajı gerçekleştiren kişi, çoğu kez yapı yönetmeliklerinin labirentinde hareket etmekteydi. Nihayet SitaAttika kaskad sayesinde birden fazla düzlem üzerinden yağmur tahliyesi için, görsel olarak da beğeni kazanan, normlara uygun bir yapı parçası sistemi mevcuttur. SitaAttika kaskad ilk kez yasal güvence sunar ve gelişmiş mimari için estetik çözümdür - görünmeyen boru döşemesi. Balkon ve teras kaplamasının özel tasarımında bütün özgürlüklere sahipsiniz.

### Teknik çizim

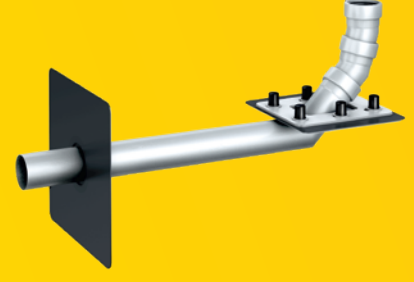


### Anma çapı ve ürün numarası

| Anma çapı<br>DN | OD* | Ürün numarası |
|-----------------|-----|---------------|
| 70              | 75  | 33 02 99      |



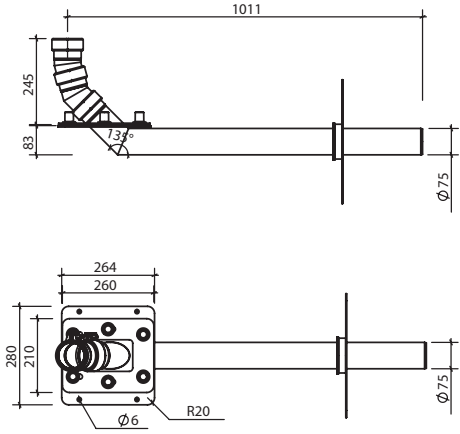
# SitaAttika kaskad elemanı, çörten olarak



## Performans metni

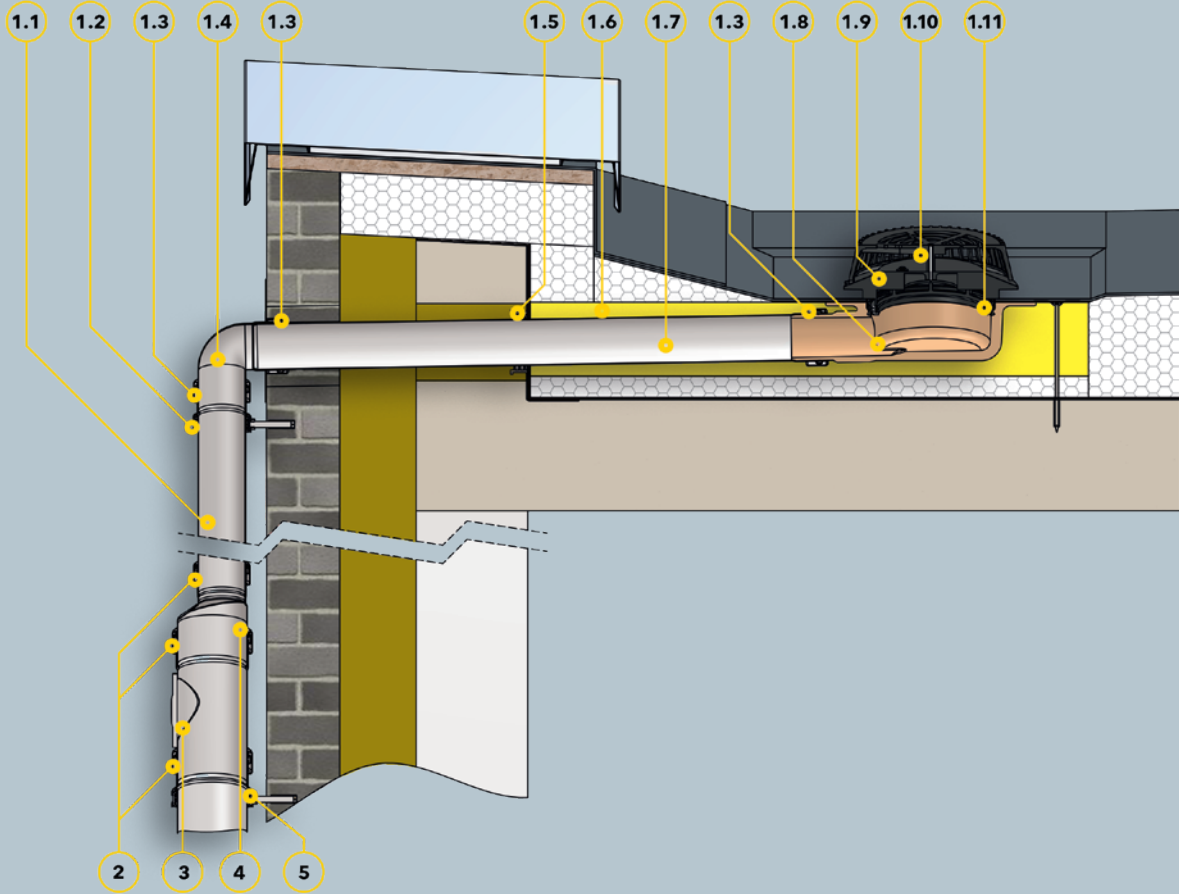
**SitaAttika kaskad elemanı, çörten olarak.** Bugüne kadar kaskadlı bir su drenajı gerçekleştiren kişi, çoğu kez yapı yönetmeliklerinin labirentinde hareket etmekteydi. Nihayet SitaAttika kaskad sayesinde birden fazla düzlem üzerinden yağmur tahliyesi için, görsel olarak da beğeni kazanan, normlara uygun bir yapı parçası sistemi mevcuttur. SitaAttika kaskad ilk kez yasal güvence sunar ve gelişmiş mimari için estetik çözümdür - görünmeyen boru döşemesi. Balkon ve teras kaplamasının özel tasarımında bütün özgürlüklere sahipsiniz.

## Teknik çizim



## Anma çapı ve ürün numarası

| Anma çapı<br>DN | OD* | Ürün numarası |
|-----------------|-----|---------------|
| 70              | 75  | 33 03 99      |



### Bileşenler

- SitaDSS Indra ana drenaj seti bileşenleri:**
- 1.1** SitaAttika boru
  - 1.2** SitaAttika boru kelepçesi
  - 1.3** SitaAttika emniyet kelepçesi
  - 1.4** SitaAttika dirsek 87,5°
  - 1.5** SitaMore esnek buhar blokajı plakası
  - 1.6** SitaIndra yalıtım kalıbı
  - 1.7** SitaAttika boru

- 1.8** SitaDSS Indra
- 1.9** SitaDSS Indra Airstop
- 1.10** SitaDSS Indra çakıl tutucu
- 1.11** SitaDSS Indra Airstop sabitleme halkası
- 2** SitaAttika emniyet kelepçesi
- 3** SitaAttika temizlik
- 4** SitaAttika geçiş parçası
- 5** SitaAttika boru kelepçesi

### Çatı konstrüksiyonu

- Teknik kurallara göre havalandırılmayan çatı konstrüksiyonu ile:**
- + su yalıtımı
  - + ısı yalıtımı
  - + buhar blokajı
  - + alt konstrüksiyon
  - + derz bantlı parapet geçişi